

# AN5515

## テレビ垂直偏向出力回路 / TV Vertical Deflection Output Circuit

### ■ 概要

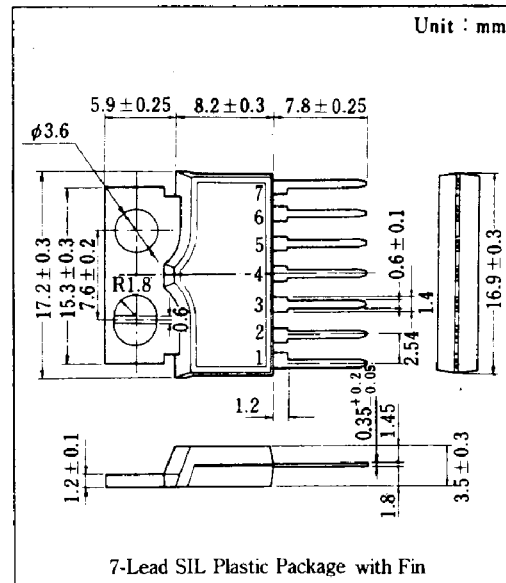
AN5515 は、テレビの垂直出力用に設計された半導体集積回路です。偏向信号処理用 IC との組み合わせにより、垂直出力回路の設計が容易になります。

### ■ 特徴

- 低消費電力で直接偏向コイルを駆動可能 (フライバック期間のみ電源電圧の 2 倍のフライバック電圧を供給する)
- 高耐圧 : 60 V

### ■ Features

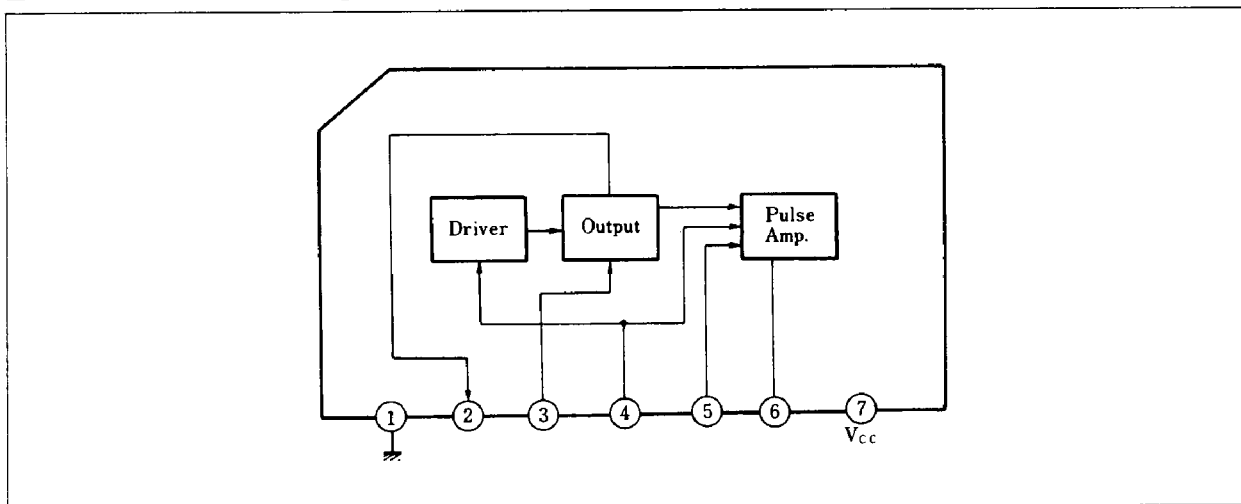
- Low power consumption, direct deflection coil driving capability (Flyback voltage two times as high as supply voltage is supplied during flyback period only)
- High breakdown voltage : 60 V



### ■ 端子名 / Pin

Pin No.	端子名	Pin Name
1	アース	GND
2	出力	Output
3	出力用電源	Supply Voltage for Output
4	入力	Input
5	帰線開始 パルス入力	Trigger Pulse Input
6	パルス増幅出力	Pulse Amp. Output
7	電源電圧	V <sub>CC</sub>

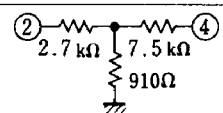
### ■ ブロック図 / Block Diagram



■ 絶対最大定格/Absolute Maximum Ratings (Ta=25°C)

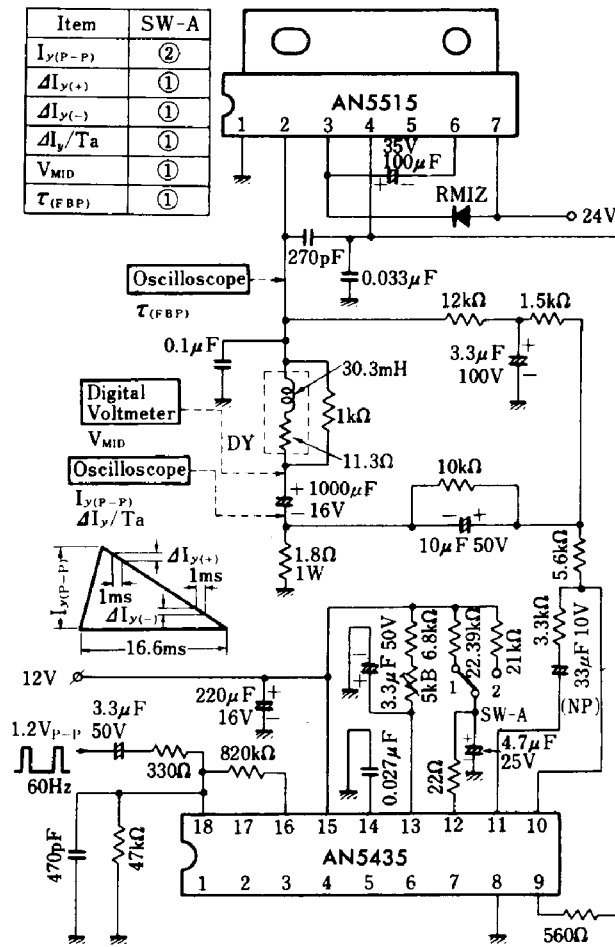
Item	Symbol	Rating	Unit
電 圧	電源電圧	V <sub>CC</sub>	30 V
	回路電圧	V <sub>3-1</sub>	0 60 V
		V <sub>4-1</sub>	-1 6 V
		V <sub>5-1</sub>	-1 3 V
電 流	電源電流	I <sub>CC</sub>	300 mA
	回路電流	I <sub>2</sub>	-1300 1300 mA <sub>O-P</sub>
		I <sub>6</sub>	-1300 1300 mA <sub>O-P</sub>
許容損失	P <sub>D</sub>	6 W	
温 度	動作周囲温度	T <sub>opr</sub>	-20~+70 °C
	保存温度	T <sub>stg</sub>	-55~+150 °C

■ 電気的特性/Electrical Characteristics (Ta=25°C)

Item	Symbol	Test Circuit	Condition	min.	typ.	max.	Unit
偏向電流(ピーク値)	I <sub>y(P-P)</sub>	1		1280	1380	1480	mA <sub>P-P</sub>
偏向電流リニアリティ	ΔI <sub>y(+)</sub>	1		46		140	mA <sub>P-P</sub>
	ΔI <sub>y(-)</sub>	1		42		126	mA <sub>P-P</sub>
偏向電流周囲温度依存度*	ΔI <sub>y</sub> /Ta	1	Ta = -20~+70°C	-1.5		1.5	%
中点電圧	V <sub>MID</sub>	1		13.2	13.8	14.4	V
フライバックパルス振幅	V <sub>(FBP)</sub>	1		47			V
静止回路電流	I <sub>CQ</sub>		V <sub>3-1</sub> =24V V <sub>7-1</sub> =24V V <sub>5-1</sub> =0 	8	14	24	mA
出力Tr飽和電圧	V <sub>3-2</sub>		V <sub>3-1</sub> =V <sub>7-1</sub> =24V, Pin ②-①=56Ω V <sub>4-1</sub> =0.3V, V <sub>5-1</sub> =0		2.6	3.6	V
出力Tr飽和電圧	V <sub>2-1</sub>		V <sub>3-1</sub> =V <sub>7-1</sub> =24V, Pin ②-③=56Ω V <sub>4-1</sub> =3V, V <sub>5-1</sub> =0		0.4	1	V
Q <sub>21</sub> 飽和電圧	V <sub>6-1</sub>		V <sub>7-1</sub> =24V, Pin ⑦-⑥=1.2kΩ V <sub>5-1</sub> =0, V <sub>4-1</sub> =2V			0.5	V
熱 抵 抗	R <sub>th(j-c)</sub>					4	°C/W

\* 設計参考値

Test Circuit 1 ( $I_{y(P-P)}$ ,  $\Delta I_{y(+)}$ ,  $\Delta I_{y(-)}$ ,  $\Delta I_y/T_a$ ,  $V_{MID}$ ,  $\tau_{(FBP)}$ )



■ 応用回路例 / Application Circuit

